

Випуска

Стандартні опції

ПОСТІЙНИЙ ПОВНИЙ ПРИВІД - AWD

| Комфорт/Інтер'єр | Системи безпеки та допомоги водію |
|---|---|
| Apple CarPlay/ Android Auto/ Інформаційно-розважальна система | Передаварійне керування гальмуванням (EyeSight) |
| Сидіння водія з електроприводом (регулювання у 8 напрямках) | Адаптивний круїз-контроль (EyeSight) з управлінням на кермі |
| Функція пам'яті електроприводу сидіння водія (2 положення) | Попередження про перетинання дорожньої розмітки (EyeSight) |
| Електропривід переднього пасажирського сидіння (регулювання у 8 напрямках) | Система утримання в центрі полоси (EyeSight) |
| Електропривід регулювання сидіння водія в області попереку (2 напрямки) | Автономне керування кермом у надзвичайних ситуаціях (EyeSight) |
| Електросклопідймати передніх та задніх вікон (травмобезпечні, з автоматичною функцією) | Передаварійне керування дросельною заслінкою (EyeSight) |
| Електропривід дверей багажного відділення (з можливістю безконтактного відкриття) та з функціями програмування кута нахилу, а також автозакриттям всіх дверей | Сигнал про рушення автомобіля попереду (EyeSight) |
| Двозонна автоматична система кондиціонування повітря з системою вентиляції | Допоміжний проекційний екран системи EyeSight |
| Електричний підігрів передніх сидінь | Система моніторингу водія (Driver Monitoring System) |
| Електричний підігрів задніх сидінь | Система виявлення об'єктів у "сліпих зонах" позаду та по боках автомобіля (SRVD) |
| Електричний підігрів керма | Система автоматичного гальмування під час руху заднім ходом (RAB) |
| Система доступу без ключа Smart Entry і запуск двигуна кнопкою | Система X-MODE (2-х режимна) |
| Складання спинок заднього ряду з багажного відділення | Система активного управління вектором тяги (Active Torque Vectoring) |
| Регулювання нахилу спинок заднього ряду | Система курсової стійкості VDC |
| Задні сидіння, що розкладаються у співвідношенні 60/40 | Фронтальні подушки безпеки SRS |
| Електричний підігрів зовнішніх дзеркал і зони щіток лобового скла | Бокові подушки безпеки для водія і переднього пасажиря SRS |
| Електричний підігрів заднього скла з таймером | Бокові шторки безпеки SRS |
| Підкормові пелюстки перемикання передач | Подушка безпеки для захисту колін водія |
| Педаль з алюмінієвими накладками | Подушка безпеки в сидінні переднього пасажиря |
| Навігаційна система GPS | Автоматичне управління дальнім світлом фар з адаптивним розподілом пучка світла (HBA+ADB) |
| Входи USB (2 гнізда) та AUX у нижньому відділенні центральної консолі | Функція адаптивного повороту фар головного світла (SRH) |
| Входи USB (2 гнізда) для зарядки пристроїв в задній частині центральної консолі | Автоматичне затемнення дзеркала заднього виду |
| 2 розетки на 12В (в відділенні для рукавичок та багажному відділенні) | Камера фронтального огляду |
| Кермове управління з електропідсилювачем і регулюванням по висоті і глибині | Камера бокового огляду |
| Кермо та важель перемикання передач зі шкіряним оздобленням (гладка шкіра на кермі в Field та Touring) | Камера заднього огляду з омивачем |
| Підстаканники для водія і пасажирів | Система SI-DRIVE |
| Підголівники для задніх пасажирів - 3 шт. | Функція автоматичного утримання автомобіля (AVH) |
| Електромеханічне стоянкове гальмо | Система контролю тиску в шинах |
| Дзеркальця з підсвіткою в сонцезахисних козирках | Система допомоги при спуску |
| Зовнішній вигляд | Переднатягувачі і обмежувачі навантаження передніх ременів безпеки |
| LED фари головного світла з денними ходовими вогнями та омивачами, що висуваються | Система нагадування про наявність пасажирів |
| Передні світлодіодні протитуманні фари | Дитячі замки задніх дверей |
| Датчик світла головних фар та датчик дощу | Ремені безпеки для заднього ряду сидінь з 3-точковим кріпленням |
| Автоматичний поворот бокового дзеркала дзвону під час руху заднім ходом | Кріплення дитячого крісла стандарту ISO-FIX у крайніх сидіннях 2-го ряду |
| Електропривід регулювання і автоматичне складання бокових дзеркал | Охоронні системи |
| Тоновані задні вікна | Імобілайзер |
| Пластикові захисні накладки на передні і задні двері (чорного кольору) | Центральний замок з дистанційним керуванням |

Додаткові опції

| Об'єм двигуна | 2.5 | | |
|---|-------------------------|------------------|------------------|
| | Limited | Field | Touring |
| Назва комплектації | Зовнішній вигляд | | |
| Люк з електроприводом | - | - | + |
| Легкосплавні колісні диски 225/60 R18 (копір глянцевої темний металік) | - | - | + |
| Легкосплавні колісні диски 225/60 R18 (копір темний металік) | - | + | - |
| Легкосплавні колісні диски 225/60 R18 (копір темно-сірий) | + | - | - |
| Бокові дзеркала чорного кольору | - | + | - |
| Бокові дзеркала в колір кузова | + | - | + |
| Поворотні рейлінги на даху (сріблястого кольору) | - | - | + |
| Рейлінги на даху (чорного кольору) | - | + | - |
| Поворотні рейлінги на даху (чорного кольору) | + | - | - |
| Пластикові захисні накладки на передній і задній бампери (сріблясті) | + | - | + |
| Пластикові захисні накладки на передній і задній бампери (чорного глянцевої) | - | + | - |
| Окантовка передніх протитуманних фар (срібляста) | + | - | + |
| Окантовка передніх протитуманних фар (чорна) | - | + | - |
| Комфорт/Інтер'єр | | | |
| Преміальна мультимедійна система Natpan Kardop (1 CD) з дисплеєм діагоналю 11,6 дюймів, 11 динаміками та сабвуфером | - | - | + |
| Мультимедійна система (6 динаміків та екран з діагоналю 11,6 дюймів) з управлінням на кермі | + | + | - |
| Шкіряна оббивка сидінь (ексклюзивна шкіра NAPPA із трьома варіантами комбінації кольорів) | - | - | + |
| Оббивка сидінь з поліуретану (водовідштовхувальний ефект) сіро-чорного кольору | - | + | - |
| Текстильна оббивка сидінь | + | - | - |
| Задній центральний підлокітник із вмонтованими підстаканниками (глянцевої пластик) | - | - | + |
| Задній центральний підлокітник із вмонтованими підстаканниками | + | + | - |
| Роздрібна ціна на автомобілі* | 1 250 000 | 1 280 000 | 1 320 000 |

* Ціни станом на 23.07.2021 року

Даний документ надано дистрибутором ТОВ "Субару Україна" виключно для інформаційних цілей. Дистрибутор залишає за собою право в будь-який час змінювати вартість товарів, їх комплектації відповідно до внутрішніх процедур щодо ціноутворення та характеристик товару, що надходить від виробника. Ціна включає в себе ПДВ.

ВИРОБНИК: "SUBARU CORPORATION", Японія

Гаряча лінія дистрибутора Subaru ТОВ "Субару Україна" 0 800 507 100

www.subaru.ua

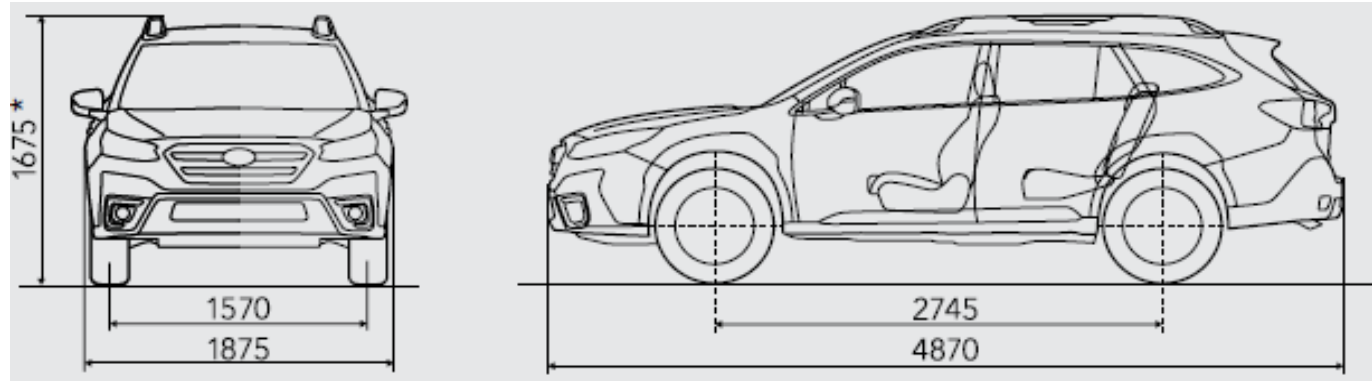
OUTBACK 2021 модельний рік

Технічні характеристики

| | | | |
|---|------------------|---|------|
| Двигун | | 2.5i атмосфер. (FB25) | |
| Трансмісія | | CVT | |
| Двигун | | | |
| Тип | | Горизонтально-опозитний, 4-х циліндровий, 4-х тактний, бензиновий 16-ти клапанний з чотирма розподільними валами (DOHC) | |
| Діаметр циліндра і хід поршня | мм | 94,0 X 90,0 | |
| Робочий об'єм | см ³ | 2498 | |
| Коефіцієнт стискання | | 12 | |
| Паливна система | | Пряме впорскування | |
| Ємність паливного бака | л | 63 | |
| Експлуатаційні характеристики | | | |
| Макс. Потужність | кВт(к.с)/об./хв | 138 (188)/5800 | |
| Макс. оберт.момент | Нм(кгс.м)/об./хв | 245 (25,0)/3400-4600 | |
| Динаміка розгону от 0 до 100 км/год | с | 9,5 | |
| Макс.швидкість | км/год | 207 | |
| Витрата палива* | місто | л/100 км | 9,3 |
| | поза містом | | 6,2 |
| | змішаний | | 7,3 |
| Емісія CO ₂ * | місто | г/км | 213 |
| | поза містом | | 142 |
| | змішаний | | 168 |
| Коробка передач | | | |
| | 1-а передача | 4,066 | |
| | 2-а передача | 2,628 | |
| | 3-я передача | 1,911 | |
| | 4-а передача | 1,490 | |
| | 5-а передача | 1,166 | |
| | 6-а передача | 0,914 | |
| | 7-а передача | 0,717 | |
| | 8-а передача | 0,559 | |
| | Задній хід | 4,379 | |
| | Головна передача | 3,900 | |
| Трансмісія | | | |
| Тип приводу | | Система повного приводу з активним розподілом обертового моменту | |
| Шасі | | | |
| Механізм рульового керування | | Зубчато-рейковий тип з електропідсилювачем | |
| Підвіска | передня | Стілки МакФерсон | |
| | задня | Багатоважільна пружинна | |
| Гальмівна система | передня | Дискові, вентильовані | |
| | задня | | |
| Шини | | 225/60R18, 18×7J | |
| Розміри і маса | | | |
| Габаритна довжина | мм | 4870 | |
| Габаритна ширина | мм | 1875 | |
| Габаритна висота | мм | 1670-1675 | |
| Колісна база | мм | 2745 | |
| Колія | передня | мм | 1570 |
| | задня | мм | 1600 |
| Дорожній просвіт | мм | 213 | |
| Споряджена маса | кг | 1658-1682 | |
| Максимально дозволена маса причепа з гальмами | кг | 2000 | |
| Місткість | чел | 5 | |
| Об'єм багажного відділення** | л | 537/1282/1726-1798 | |

*Витрата палива і викиди CO₂ відповідають нормам UN R101-01.

**Заміри зроблено за системою VDA (V214) за наступними критеріями: без складених задніх спинок/зі складеними задніми спинками/найбільший об'єм



* Висота моделі в комплектації FIELD становить 1670 мм.